
VIMAR

harvest solutions



PREPODADORA VF80

PREPODADORA DE TÚNEL PARA
ALMENDRO SUPERINTENSIVO Y OLIVAR

www.vimarequipos.com

CE

PREPODADORA VF80

ALMENDRO SUPERINTENSIVO Y OLIVAR

EQUIPAMIENTO DE SERIE

- Caja de biela hecha de componentes robustos combinada con un motor orbital
- Resorte de gas en la hoja superior
- Columna basculante hidráulica
- Pistón para retorno hidráulico hoja inferior - controlado por el operador
- Palpador mecánico con resorte en la hoja inferior
- Barras de corte mono-hoja con diente "schumacher"
- Placa de fijación con pasadores cónicos para facilitar el montaje

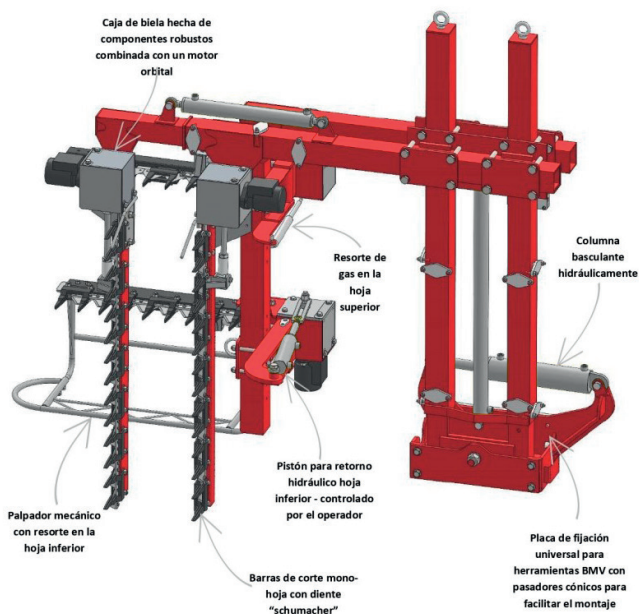
ACCESORIOS

- Radiador sobre estribo con ataque a 3 puntos
- Brida de conexión al tractor
- Un distribuidor electrohidráulico mando motor + distribuidor electrohidráulico + distribuidor electrohidráulico mando pistones + joystick
- Distribuidor electrohidráulico mando motor + distribuidor electrohidráulico mando pistones + caja de mando

La prepodadora VF80 se utiliza para la pre poda de almendro superintensivo y olivar. La máquina esta compuesta de dos barras de corte verticales y dos barras de corte horizontales.

La barra horizontal superior esta equipada de un muelle a gas de de seguridad en caso de obstáculos.

La barra horizontal inferior esta equipada de palpador automático.



VIMAR